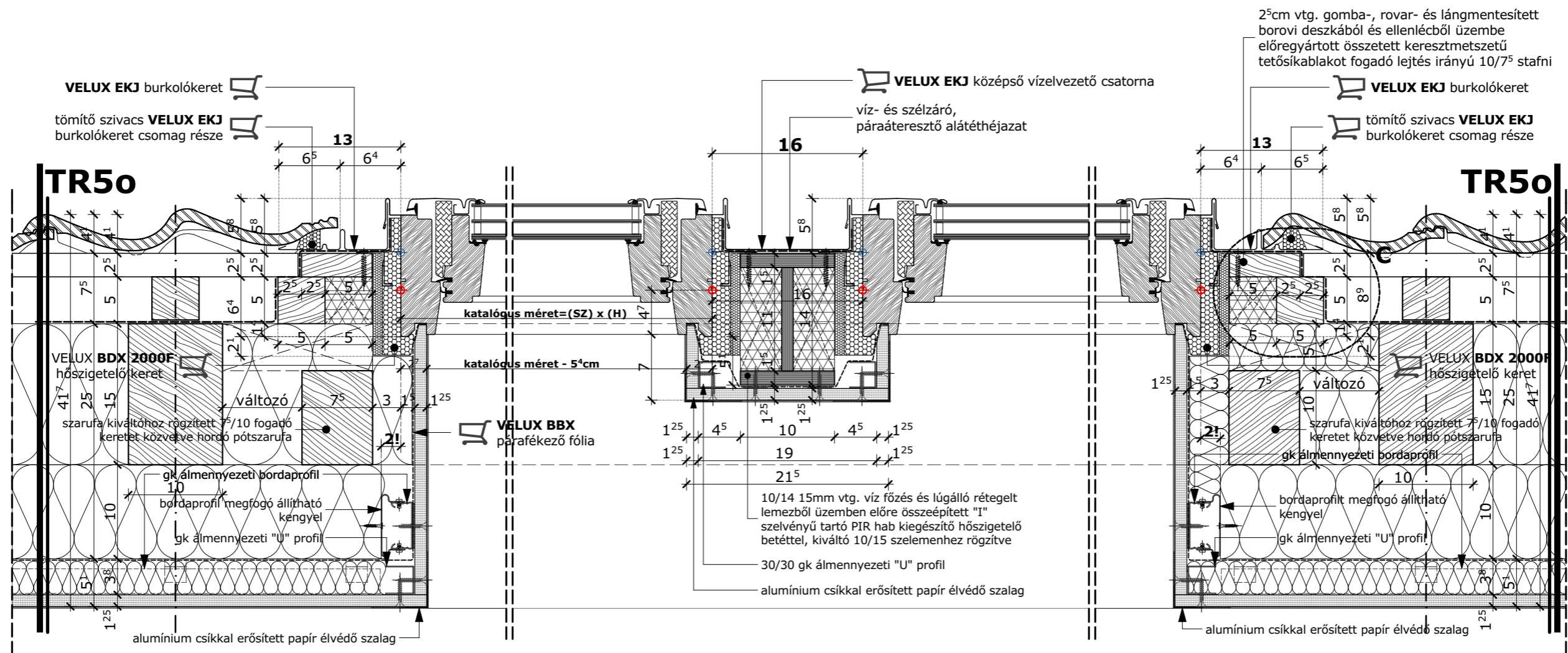
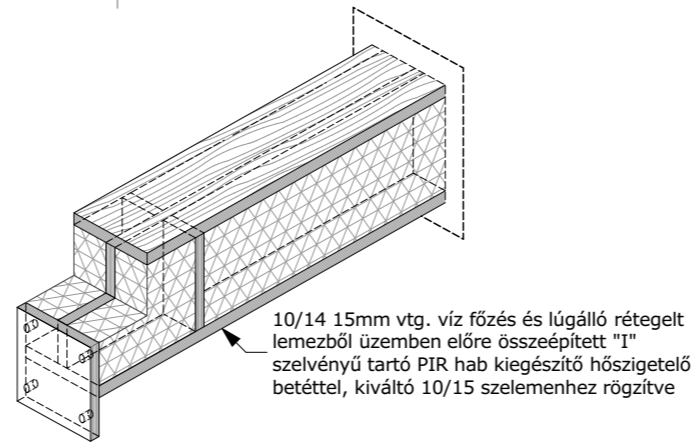


TR50 sajtolt hullámos cserép héjazatú ásványi szálás hőszigetelésű fa fedélszék

1 ⁵ cm	sajtolt nagyhullámú cserép héjazat
2 ⁵ cm	2 ⁵ /5cm gomba rovar és lángmentesített cserépléc
5 cm	5/5cm gomba rovar és lángmentesített ellenléc
1 rtg.	páraáteresztő szél- és vízzáró alátéthéjazat
15 cm	7 ⁵ /15cm gomba rovar és lángmentesített méretezett szaruzat
10 cm	7 ⁵ /10cm gomba rovar és lángmentesített távtartó szelemen sor
3 ⁸ cm	közte ásványi szálás hőszigetelés, hővezetési tényező max. $\lambda=0,035$ W/mK
1 rtg.	állítható kengyellel rögzített gk bordaprofil közte ásványi szálás hőszigetelés, hővezetési tényező max. $\lambda=0,035$ W/mK
1 ²⁵ cm	lég- és párafékező polietilén fólia, egymáshoz és szilikát szerkezetekhez ragasztósávval felületfolytonosítva S_d -érték > 200m
0 ² cm	1rtg. tűzgátló impregnált gk építőlemez burkolat
-	glett réteg
-	festék réteg



GLL tetősíklablak egymás melletti páros süllyesztett beépítése sajtolt cserép héjazatú kőzetgyapot hőszigetelésű fa fedélszékben

lépték	file név	dátum	VELUX Magyarország Kft.
M 1:2,5 M 1:5	GLL2_EKJS_FF_ÁSCS_2	2021. 01. 21.	H-1031 Budapest, Zsófia utca 1-3. www.velux.hu vevoszolgalat@velux.com

VELUX®